



CONFLEX CW Serie

Gebouwd voor maximale prestaties.

Wanneer u zoekt naar snelheid, kijk dan niet verder dan naar deze high speed, onderhoudsarme en modulaire horizontale vorm-, vul- en sluitmachine.

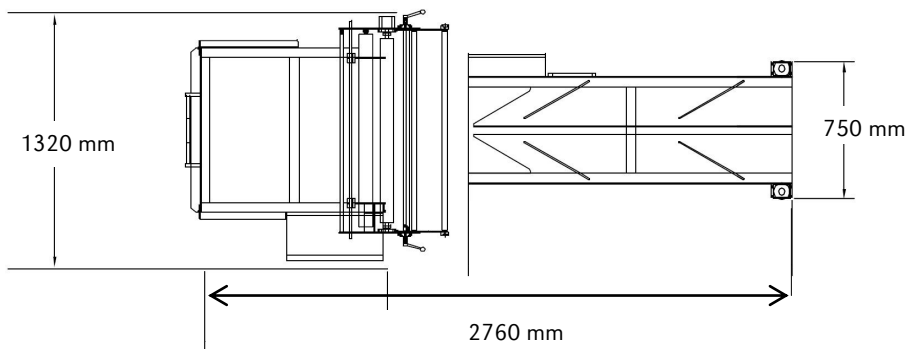
Gebaseerd op een eenvoudig doch briljant mechanisch ontwerp, Dit modulaire systeem wordt gekenmerkt door continue beweging en een roterend lassyteem met verhit lasmes voor een maximale snelheid.

Met handwiel verstelbare geleidingen en fotocellen voor buitengewone efficiency. Dit systeem heeft geen perslucht nodig. Vraag naar de beschikbare opties! Wij komen zeker tegemoet aan uw verpakkingseisen.



Kenmerken en voordelen

- Modulair systeem – Maakt een ongekend aantal invoer systemen mogelijk.
- Roterende dwarslas opties – Enkel of dubbele roterende koplassen
- Keuze van vormschouder – Verkrijgbaar met vaste of hoogte verstelbare vormschouder.
- Eén DC hoofdaandrijving – “Eén motor” voorziet de kracht voor een constante, betrouwbare werking.
- Drievoudige beveiligingssysteem – Beschermt de bedieningspersonen en bevordert een veilige werkomgeving.
- Meerdere opties – Incl. verwarmde onderlas, verlenging van de invoer (1,5 of 3 meter), 400V uitvoering.



Conflex CW Modulaire serie, specificaties:

Elektrische aansluiting	: 220 Volt, 20Amp of 400 Volt	Brutogewicht	: 725 kg (incl. invoer)
Perslucht	: niet nodig	Werkhoogte	: 900 – 950 mm
Gevraagde folie	: één rol, 76 mm kern, vlakke folie	Productformaat	: Lengte 76 tot 900 mm
Lasbalk breedte	: 400, 500, 600 en 700 mm		Breedte 50 tot 380 mm
Maximum foliebreedte	: 860, 960, 1060 en 1160		Hoogte 5 mm tot 125 mm
Machine - afmetingen	: L X B X H : 2760 x 1320 x 1570 mm (incl. invoer)		

DEMCA (De Knecht bv) • Flevolaan 21, 1382 JX WEESP • Postbus 413, 1380 AK WEESP • T +31(0)294 418484 • F +31 (0)294 419496

www.demca.nl • E-mail verkoop: info@demca.nl • E-mail technische dienst: support@demca.nl

ING Bank: 69.74.91.242 • Postbank: 36930 • KvK Hilversum: 32034672 • BTW: NL.0014.09.785.B01

Alle overeenkomsten van koop en verkoop worden uitsluitend beheerst door onze algemene verkoopvoorwaarden zoals vermeld op de achterzijde van dit briefpapier. Een digitaal exemplaar hiervan kan via e-mail worden toegezonden. DEMCA en Demca De Knecht zijn handelsnamen van De Knecht bv (directeur-eigenaar Richard J. de Muinck)